



Группа Компаний «ПИОН»

197110, г. Санкт-Петербург, П.С. Ул. Пионерская, 49  
телефоны: +7 (812) 320-56-62, (812) 600-17-69, (812) 600-18-69, +7 (911) 927-6380  
<http://www.pion.com.ru>, <http://www.detskaya-ploshadka.ru>, e-mail: [info@pion.ru](mailto:info@pion.ru)

32.30.15.239  
(КОД ПРОДУКЦИИ)

## ПАСПОРТ

# ДЕТСКОГО ИГРОВОГО ОБОРУДОВАНИЯ

КАЧЕЛИ  
КАТЕГОРИЯ ИЗДЕЛИЯ

МАРИНА ДЛЯ ПОДВЕСА «ПАУТИНКА»  
НАИМЕНОВАНИЕ ИЗДЕЛИЯ

101201  
АРТИКУЛ ИЗДЕЛИЯ



Санкт-Петербург

## Содержание

1. ОСНОВНЫЕ СВЕДЕНИЯ ОБ ИЗДЕЛИИ .....	2
2. ОСНОВНЫЕ ТЕХНИЧЕСКИЕ ДАННЫЕ .....	2
3. КОМПЛЕКТНОСТЬ .....	3
4. ГАРАНТИИ ИЗГОТОВИТЕЛЯ .....	4
5. РЕКЛАМАЦИИ .....	4
6. КОНСЕРВАЦИЯ .....	4
7. СВИДЕТЕЛЬСТВО ОБ УПАКОВКЕ .....	5
8. СВИДЕТЕЛЬСТВО О ПРИЕМКЕ .....	5
9. СВЕДЕНИЯ О РЕМОНТЕ .....	5
10. ПРАВИЛА ПО БЕЗОПАСНОЙ ЭКСПЛУАТАЦИИ .....	6
11. ИНСТРУКЦИЯ ПО МОНТАЖУ .....	6
12. ИНСТРУКЦИЯ ПО ОСМОТРУ И ПРОВЕРКЕ ОБОРУДОВАНИЯ ПЕРЕД НАЧАЛОМ ЭКСПЛУАТАЦИИ .....	9
13. ИНСТРУКЦИЯ ПО ОСМОТРУ, ОБСЛУЖИВАНИЮ И РЕМОНТУ ОБОРУДОВАНИЯ .....	9
14. ОСОБЫЕ ОТМЕТКИ .....	9

## 1. ОСНОВНЫЕ СВЕДЕНИЯ ОБ ИЗДЕЛИИ

- 1.1 КАТЕГОРИЯ ИЗДЕЛИЯ – КАЧЕЛИ
- 1.2 НАИМЕНОВАНИЕ ИЗДЕЛИЯ – МАРИНА ДЛЯ ПОДВЕСА «ПАУТИНКА»
- 1.3 АРТИКУЛ ИЗДЕЛИЯ – 101201
- 1.4 ПРЕДПРИЯТИЕ И АДРЕС ИЗГОТОВИТЕЛЯ – ООО «ПИОН», Ленинградская область, Тосненский район, г. Никольское, ул. Заводская, дом 1
- 1.5 ЗАВОДСКОЙ НОМЕР – 101201/19/
- 1.6 ДАТА ВЫПУСКА – 12.08.18г.
- 1.7 СООТВЕТСТВУЕТ СТАНДАРТАМ – ГОСТ Р 52169-2012, ГОСТ Р 52167-2012

## 2. ОСНОВНЫЕ ТЕХНИЧЕСКИЕ ДАННЫЕ

НАИМЕНОВАНИЕ ПАРАМЕТРА	ЗНАЧЕНИЕ
ДЛИНА, ММ	3740
ШИРИНА, ММ	1670
ВЫСОТА, ММ	2620
МАССА ИЗДЕЛИЯ, КГ	110
ДОПУСТИМЫЕ ОТКЛОНЕНИЯ РАЗМЕРОВ	±5%
ЗОНА БЕЗОПАСНОСТИ ОТ КРАЙНИХ ТОЧЕК ИЗДЕЛИЯ, ММ	4000

### 3. КОМПЛЕКТНОСТЬ

№	Наименование	Кол-во	Примечание
1	Столб 90x90	4	
2	Балка с кронштейнами	1	Металл
3	Фанерные боковые накладки	2	
4	Верхние фанерные накладки	2	
5	Подпятник под бетонирование	4	
6	Паспорт	1	

### 4. ГАРАНТИИ ИЗГОТОВИТЕЛЯ

- 4.1 Изготовитель гарантирует соответствие изделия «Качели Марина для подвеса «Паутинка» артикул 101201» требованиям ГОСТ Р 52169-2012, ГОСТ Р 52167-2012, при соблюдении потребителем правил эксплуатации, монтажа, транспортирования и хранения.
- 4.2 Срок гарантии на изделие 12 месяцев со дня поставки.
- 4.3 Назначенный срок службы изделия – 8 лет.
- 4.4 При нарушении правил эксплуатации завод-изготовитель не несет ответственности за выход из строя отдельных сборных элементов.
- 4.5 Завод-изготовитель не принимает претензий на комплектность оборудования после его поставки по истечении суток.
- 4.6 Гарантия завода-изготовителя не распространяется на механические повреждения, полученные вследствие транспортировки или неправильной установки изделия, на естественный износ покрытия краски и лака, а также вандализма. Гарантия также не распространяется на потертость, загрязненность и деформацию, появившиеся после передачи оборудования владельцу.

### 5. РЕКЛАМАЦИИ

- 5.1 В случае обнаружения дефектов или поломок оборудования в период гарантийного срока по вине изготовителя (поставщика) составляется акт-рекламация. Акт-рекламация должен содержать:
- наименование изделия, заводской номер и дату выпуска;
  - даты получения, монтажа и ввода в эксплуатацию;
  - общее время работы, ч;
  - сведения об имевшихся неисправностях.
- 5.2 Детали, вышедшие из строя и послужившие причиной остановки оборудования, должны быть сохранены до приезда представителя изготовителя.

### 6. КОНСЕРВАЦИЯ

Дата	Наименование работы	Срок действия, годы	Должность, фамилия и подпись

### 7. СВИДЕТЕЛЬСТВО ОБ УПАКОВКЕ

Категория изделия Качели	Наименование изделия Марина для подв. «Паутинка»	Артикул изделия 101201	Заводской номер 101201/19/
Упакованы (а/о) _____ ООО «ПИОН» _____ (наименование предприятия, проводившего упаковку) согласно требованиям нормативных документов.			
Дата упаковки _____ М.П. _____			
Упаковку проверл _____ личная подпись _____ инициалы, фамилия _____			

### 8. СВИДЕТЕЛЬСТВО О ПРИЕМКЕ

Категория изделия Качели	Наименование изделия Марина для подв. «Паутинка»	Артикул изделия 101201	Заводской номер 101201/19/
Изготовлены (а/о) и приняты (а/о) в соответствии с требованиями ГОСТ Р 52169-2012, ГОСТ Р 52167-2012 и приказа(ов) годовым(ой) к эксплуатации.			
<div style="display: flex; justify-content: space-between;"> <div style="text-align: center;">  <p>12.08.2012 год, месяц, число инициалы, фамилия</p> </div> <div style="text-align: center;">  <p>Начальник ОТК М.П. личная подпись</p> </div> </div>			

### 9. СВЕДЕНИЯ О РЕМОНТЕ

Категория изделия Качели	Наименование изделия Марина для подв. «Паутинка»	Артикул изделия 101201	Заводской номер 101201/19/
ООО «ПИОН» _____ (предприятие; дата) Нарботка с начала эксплуатации _____ параметр, характеризующий ресурс или срок службы			
Нарботка после последнего ремонта _____ параметр, характеризующий ресурс или срок службы			
Причина поступления в ремонт _____ _____ параметр, характеризующий ресурс или срок службы			
Сведения о производственном ремонте _____ вид ремонта и краткие сведения о ремонте _____			

### 10. ПРАВИЛА ПО БЕЗОПАСНОЙ ЭКСПЛУАТАЦИИ

- 10.1 Качели предназначены для детей от 5-ти до 12-ти лет.
- 10.2 Качели предназначены для катания детей и подростков, веселых забав и коллективных игр.
- 10.3 Для безопасной эксплуатации владелец должен производить ежедневный визуальный осмотр оборудования, обращая внимание на:
- нарушение целостности конструкции из-за актов вандализма;
  - отсутствие посторонних предметов;
  - наличие целостности окраски.
- 10.4 Если во время осмотра будут обнаружены какие-то неполадки, то они должны быть немедленно устранены, а если это невозможно, то оборудование должно быть закрыто для детей.
- 10.5 На поверхности игровой площадки не должно быть посторонних предметов, острых элементов, выступов и травмирующих включений.
- 10.6 Материалы поверхности с низкими ударопоглощающими свойствами используются только вне области приземления.
- 10.7 Под оборудованием игровой площадки с высотой свободного падения более 600 мм должно быть ударопоглощающее покрытие по всей области приземления. При высоте свободного падения менее 600 мм в отдельных местах устраивают ударопоглощающее покрытие из дерна. Пример покрытий поверхности детской игровой площадки см. в таблице №1.

Таблица №1

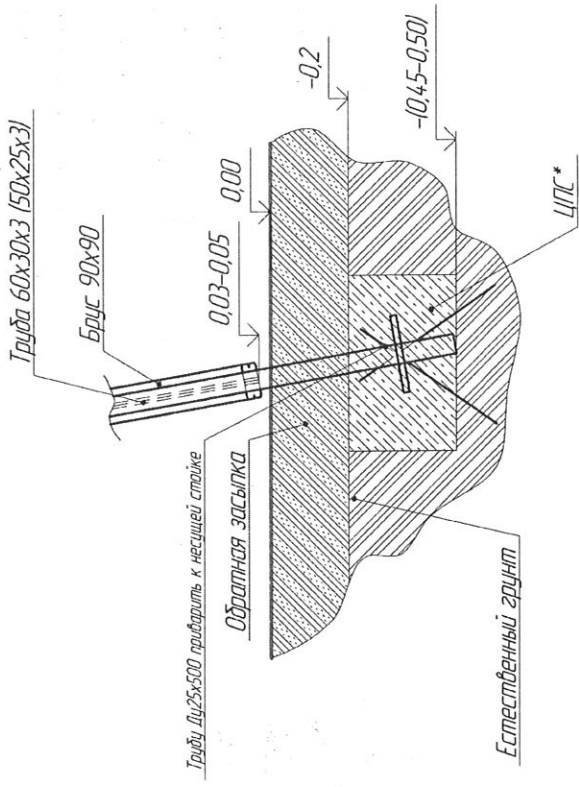
Материал	Размер частиц материала, мм	Минимальная толщина слоя, мм
Разрыхленная земля, дерн	—	—
Мульча	20 — 80	300
Древесные опилки	5 — 30	
Песок	0,2 — 2	
Гравий	2 — 8	—
Резиновые покрытия на твердой поверхности	Плитка	40
Резиновые покрытия на гравии		

### 11. ИНСТРУКЦИЯ ПО МОНТАЖУ

- 11.1 Монтаж оборудования может производиться предприятием-изготовителем или другими юридическими и физическими лицами, располагающими необходимым для этого материально-технической базой и квалификацией.
- 11.2 Сборку оборудования (в случае поставки в предварительно собранном виде) следует выполнять, в соответствии с рисунком на титульном листе.
- 11.3 Установка оборудования проводится на ровной площадке, свободной от насаждений.
- 11.4 Перед началом монтажа необходимо:
- изучить документацию;
  - проверить комплектность согласно разделу 3 настоящего паспорта;
  - законсервированные поверхности должны быть расконсервированы;
  - при проведении монтажных работ необходимо соблюдать требования безопасности.
- 11.5 Монтаж производится согласно приведенной схеме монтажа:

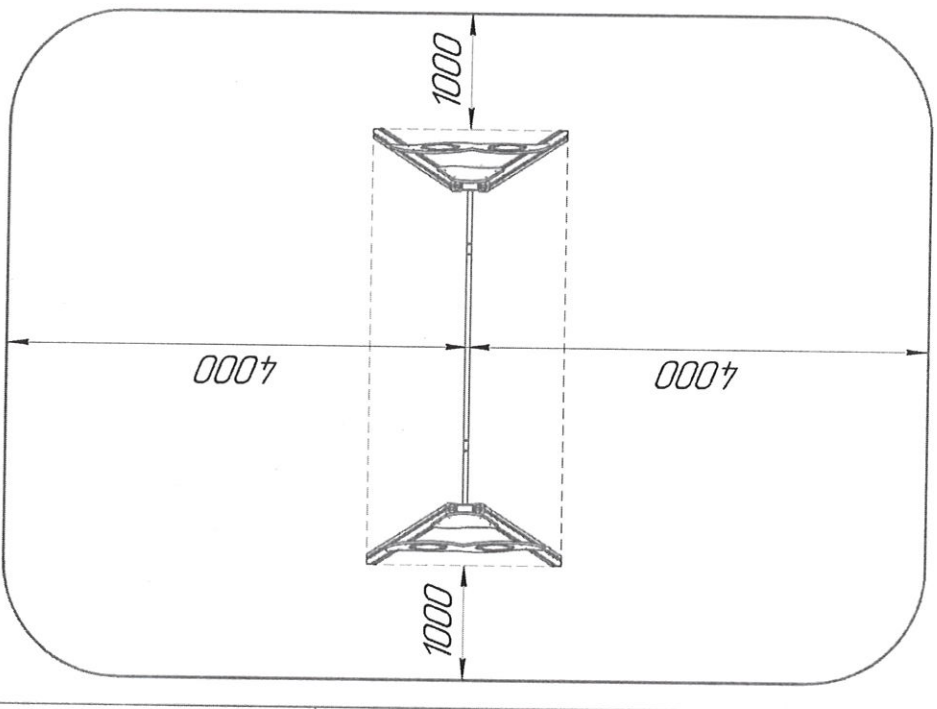


Схема монтажа  
Качели Марина арт. 10114.1 и арт. 101151



ЦПС\* - цементно - песочная смесь с добавлением щебня

Зона приземления



ИД № проекта	Листы в комплекте	Лист № 01	Лист № 02	Лист № 03	Лист № 04	Лист № 05	Лист № 06	Лист № 07	Лист № 08	Лист № 09	Лист № 10	Лист № 11	Лист № 12	Лист № 13	Лист № 14	Лист № 15	Лист № 16	Лист № 17	Лист № 18	Лист № 19	Лист № 20	Лист № 21	Лист № 22	Лист № 23	Лист № 24	Лист № 25	Лист № 26	Лист № 27	Лист № 28	Лист № 29	Лист № 30	Лист № 31	Лист № 32	Лист № 33	Лист № 34	Лист № 35	Лист № 36	Лист № 37	Лист № 38	Лист № 39	Лист № 40	Лист № 41	Лист № 42	Лист № 43	Лист № 44	Лист № 45	Лист № 46	Лист № 47	Лист № 48	Лист № 49	Лист № 50	Лист № 51	Лист № 52	Лист № 53	Лист № 54	Лист № 55	Лист № 56	Лист № 57	Лист № 58	Лист № 59	Лист № 60	Лист № 61	Лист № 62	Лист № 63	Лист № 64	Лист № 65	Лист № 66	Лист № 67	Лист № 68	Лист № 69	Лист № 70	Лист № 71	Лист № 72	Лист № 73	Лист № 74	Лист № 75	Лист № 76	Лист № 77	Лист № 78	Лист № 79	Лист № 80	Лист № 81	Лист № 82	Лист № 83	Лист № 84	Лист № 85	Лист № 86	Лист № 87	Лист № 88	Лист № 89	Лист № 90	Лист № 91	Лист № 92	Лист № 93	Лист № 94	Лист № 95	Лист № 96	Лист № 97	Лист № 98	Лист № 99	Лист № 100
ИД № проекта	Листы в комплекте	Лист № 01	Лист № 02	Лист № 03	Лист № 04	Лист № 05	Лист № 06	Лист № 07	Лист № 08	Лист № 09	Лист № 10	Лист № 11	Лист № 12	Лист № 13	Лист № 14	Лист № 15	Лист № 16	Лист № 17	Лист № 18	Лист № 19	Лист № 20	Лист № 21	Лист № 22	Лист № 23	Лист № 24	Лист № 25	Лист № 26	Лист № 27	Лист № 28	Лист № 29	Лист № 30	Лист № 31	Лист № 32	Лист № 33	Лист № 34	Лист № 35	Лист № 36	Лист № 37	Лист № 38	Лист № 39	Лист № 40	Лист № 41	Лист № 42	Лист № 43	Лист № 44	Лист № 45	Лист № 46	Лист № 47	Лист № 48	Лист № 49	Лист № 50	Лист № 51	Лист № 52	Лист № 53	Лист № 54	Лист № 55	Лист № 56	Лист № 57	Лист № 58	Лист № 59	Лист № 60	Лист № 61	Лист № 62	Лист № 63	Лист № 64	Лист № 65	Лист № 66	Лист № 67	Лист № 68	Лист № 69	Лист № 70	Лист № 71	Лист № 72	Лист № 73	Лист № 74	Лист № 75	Лист № 76	Лист № 77	Лист № 78	Лист № 79	Лист № 80	Лист № 81	Лист № 82	Лист № 83	Лист № 84	Лист № 85	Лист № 86	Лист № 87	Лист № 88	Лист № 89	Лист № 90	Лист № 91	Лист № 92	Лист № 93	Лист № 94	Лист № 95	Лист № 96	Лист № 97	Лист № 98	Лист № 99	Лист № 100

## **12. ИНСТРУКЦИЯ ПО ОСМОТРУ И ПРОВЕРКЕ ОБОРУДОВАНИЯ ПЕРЕД НАЧАЛОМ ЭКСПЛУАТАЦИИ**

Перед началом эксплуатации детского игрового оборудования проводят визуальный осмотр, проверяют узлы крепления, прочность конструкции, наличие дефектов/неисправностей элементов оборудования, отсутствие деталей оборудования и структурную целостность оборудования.

## **13. ИНСТРУКЦИЯ ПО ОСМОТРУ, ОБСЛУЖИВАНИЮ И РЕМОНТУ ОБОРУДОВАНИЯ**

**13.1** Регулярный визуальный осмотр детского игрового оборудования необходимо проводить ежедневно.

При ежедневном осмотре проверяют прочность деревянных конструкций, наличие посторонних предметов, а также узлы крепления.

**13.2** Функциональный осмотр детского игрового оборудования необходимо проводить один раз в три месяца. При функциональном осмотре проверяют устойчивость конструкции. Степень износа поверхности скольжения (торжи), прочность узлов крепления.

**13.3** Ежегодный основной осмотр детского игрового оборудования проводят с периодичностью один раз в 12 мес.

## **14. ОСОБЫЕ ОТМЕТКИ**